

指示警報器ラインナップ

マルチガス用 多点式指示警報器ユニット

MODEL RM-5000シリーズ



指示警報ユニット

2点式マルチケース収納時

【指示対象ガス】 可燃性ガス、毒性ガス、酸素等
 【外形寸法】 約191 (W) × 310 (H) × 148 (D) mm (2点式壁掛型の場合)

【適合する検知部の例】

指示警報部	検知部
GP-5001, NC-5001	GD-A80, GD-D58 (TYPE GP/NC)
GH-5001	GD-A80V, GD-D58-GH
SP-5001	GD-A80S
NP-5001	GD-A80N
EC-5002	GD-K88Ai, GD-K88Di
RM-5003	SD-1

マルチガス用 小型独立式指示警報器

MODEL RM-6000シリーズ



【指示対象ガス】 可燃性ガス、毒性ガス、酸素等
 【外形寸法】 約110 (W) × 190 (H) × 54 (D) mm (壁掛型の場合)

【適合する検知部の例】

指示警報部	検知部
GP-6001, NC-6001	GD-A80, GD-D58 (TYPE GP/NC)
GH-6001	GD-A80V, GD-D58-GH
SP-6001	GD-A80S
EC-6002	GD-K88Ai, GD-K88Di
RM-6003	SD-1

可燃性ガス用 多点式指示警報器ユニット

MODEL GP-147



ベースユニット (2点式)

指示計ユニット

【指示対象ガス】 可燃性ガス
 【外形寸法】 約305 (W) × 290 (H) × 73 (D) mm (2点式壁掛型の場合)
 【特長】
 ・ 保安電源によるバックアップポイントを検知部個別に選択可能。
 ・ 指示計ユニットは最大12点まで実装可能。
 ・ ジョイントが可能な連結ケースの採用により増設が容易。

【適合する検知部の例】

GD-A80
 GD-D58 (TYPE GP) 他



定置式 各種可燃性ガス・毒性ガス検知用

防爆型ガス検知部シリーズ

用途

- 石油精製所
- 石油化学工場
- 製鉄所
- 発電設備
- ガス輸送船/ガスエンジン船
- 土木建設現場
- 水処理施設
- LPG製造/貯蔵/消費
- 水素ステーション
- 各種実験/研究施設 等



理研計器株式会社

理研計器株式会社

本社 〒174-8744 東京都板橋区小豆沢2-7-6
 ☎ (03)3966-1111 (代) FAX (03)3558-0043
 ホームページ <http://www.rikenkeiki.co.jp/>

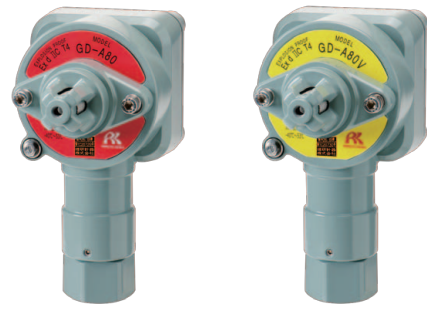


(営業所・出張所)

- | | |
|-----------------------|----------------------|
| 札幌 ☎ (011)757-7505 代 | 金沢 ☎ (076)240-7060 代 |
| 仙台 ☎ (022)722-7835 代 | 大阪 ☎ (06)6350-5871 代 |
| 岡崎 ☎ (0235)28-3156 代 | 神戸 ☎ (078)261-3031 代 |
| 水戸 ☎ (029)306-9321 代 | 島根 ☎ (086)446-2702 代 |
| 埼玉 ☎ (048)598-5090 代 | 国分 ☎ (0897)37-3775 代 |
| 千葉 ☎ (043)497-6303 代 | 鳥取 ☎ (082)875-4151 代 |
| 神奈川 ☎ (045)476-7581 代 | 山形 ☎ (0834)27-5121 代 |
| 浜松 ☎ (053)437-9421 代 | 福岡 ☎ (092)691-6372 代 |
| 名古屋 ☎ (052)411-3636 代 | 熊本 ☎ (096)373-1230 代 |
| 四日市 ☎ (059)333-7221 代 | 大分 ☎ (097)523-3811 代 |

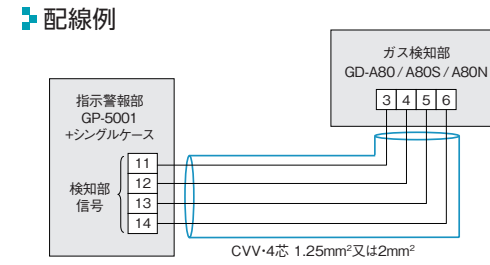
※本カタログの記載事項は、性能向上のため、お断りなしに変更する事があります。

拡散式 MODEL GD-A80シリーズ



GD-A80型 GD-A80V型

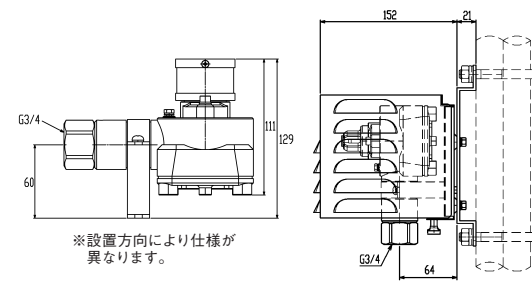
- 各種検定
- TIIS防爆検定合格品
 - ATEX防爆検定合格品
 - IECEx合格品
 - CE Marking適合品



仕様

型式	GD-A80	GD-A80V	GD-A80S	GD-A80N	GD-A80-70
検知原理	接触燃焼式又はニューセラミック式	半導体式	熱線型半導体式	熱伝導式	接触燃焼式
検知対象ガス	可燃性ガス	可燃性ガス又は毒性ガス	可燃性ガス又は毒性ガス	可燃性ガス	可燃性ガス
検知方式	拡散式				
伝送ケーブル	CVV等のケーブル・4芯	CVVS等のケーブル・3芯	CVVS等のケーブル・4芯	CVVS等のケーブル・4芯	CVV等のケーブル・4芯
伝送距離	各指示計ユニットに依存				
電源	各指示計ユニットから供給				
使用温湿度範囲	-20~+53°C (急変無きこと)、95%RH以下 (結露無きこと)				-40~+70°C (急変無きこと) 95%RH以下 (結露無きこと)
外形寸法/質量	約78(W)×154(H)×105(D)mm (突起部は除く) / 約1.0kg				
保護等級	IP67相当				
防爆構造	耐圧防爆構造				

- オプション
- GD-A80丸型防滴カバー*
 - GD-A80本体保護カバー



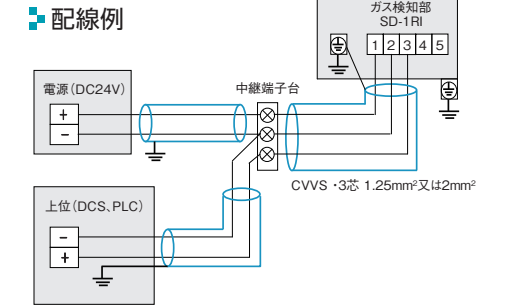
取付: 本体センサ上部
取付: 壁面/パイプ 寸法: 約125(W)×200(H)×152(D)mm

拡散式 MODEL SD-1シリーズ



SD-1RI型

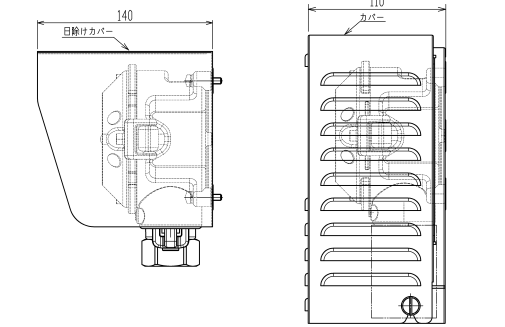
- 各種検定
- TIIS防爆検定合格品
 - ATEX防爆検定合格品
 - IECEx合格品
 - CE Marking適合品
 - MED適合品 (一部型式のみ)
 - 機能安全規格SIL2認証取得品 (一部型式のみ)



仕様

型式	SD-1	SD-1RI	SD-1GH
タイプ	Type GP	Type NC	-
検知原理	接触燃焼式	ニューセラミック式	非分散型赤外線式
検知対象ガス	可燃性ガス		可燃性ガス又は毒性ガス
検知範囲	0~100%LEL	検知対象ガスによる	0~100%LEL
検知方式	拡散式		
濃度表示	7セグメントLED (4桁) 表示		
伝送方式*	3線式アナログ伝送	DC4~20mA (リニア・負荷抵抗300Ω以下・分解能200分割)	-
伝送ケーブル	CVVS等のケーブル・3芯又は5芯 (接続用時)		
電源	DC24V±10% (DC17.0V~26.4V)		
消費電力	最大 3.0W	最大 2.0W	最大 3.1W
使用温湿度範囲	-20~+53°C (急変無きこと)、95%RH以下 (結露無きこと)		
外形寸法/質量	約148(W)×161(H)×88(D)mm (突起部は除く) / 約2.0kg		
保護等級	IP65相当		
防爆構造	耐圧防爆構造		

- オプション
- SD-1日除けカバー
 - SD-1本体保護カバー



取付: 壁面/パイプ 寸法: 約200(W)×140(H)×140(D)mm
取付: 壁面/パイプ 寸法: 約195(W)×230(H)×110(D)mm

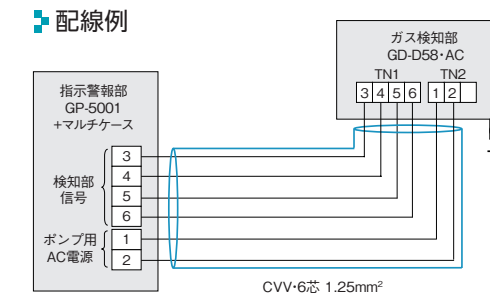
その他ラインナップ: 酸素検知用 (SD-1OX)・硫化水素/一酸化炭素検知用 (SD-1EC)
*又は、アナログ4~20mA出力+デジタルHART通信方式

吸引式 MODEL GD-D58シリーズ



GD-D58型

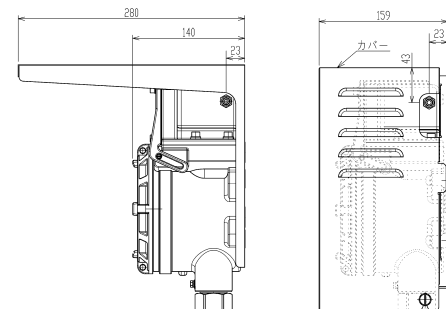
- 各種検定
- TIIS防爆検定合格品
 - ATEX防爆検定合格品
 - CE Marking適合品



仕様

型式	GD-D58-AC		GD-D58-DC	
	Type GP	Type NC	Type GP	Type NC
検知原理	接触燃焼式	ニューセラミック式	接触燃焼式	ニューセラミック式
検知対象ガス	可燃性ガス			
検知範囲	0~100%LEL	検知対象ガスによる	0~100%LEL	検知対象ガスによる
検知方式	ポンプ吸引式 (吸引流量: 1.5L/min以上)		ポンプ吸引式 (吸引流量: 1.0L/min以上)	
表示	7セグメントLED (4桁) 表示、2色ランプ (電源・故障警報)			
伝送ケーブル	CVV等のケーブル・4芯又は6芯* *電源と伝送を同一ケーブルで配線する場合。			
電源	AC100V~110V±10% (AC90V~121V)・50/60Hz		DC24V±10% (DC21.6V~26.4V)	
消費電力	最大 13VA		最大 8.6W	
使用温湿度範囲	-20~+50°C (急変無きこと) 95%RH以下 (結露無きこと)		-20~+53°C (急変無きこと) 95%RH以下 (結露無きこと)	
外形寸法/質量	約197(W)×286(H)×140(D)mm (突起部は除く) / 約5.8kg			
保護等級	IP67相当			
防爆構造	耐圧防爆構造			

- オプション
- D58シリーズ日除けカバー
 - D58シリーズ本体保護カバー



取付: 壁面/パイプ 寸法: 約250(W)×304(H)×280(D)mm (検知部含めて)
取付: 壁面/パイプ 寸法: 約237(W)×300(H)×159(D)mm

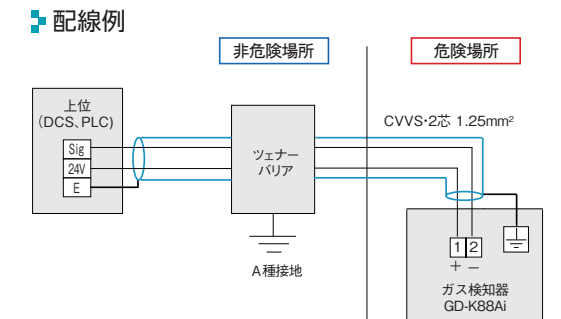
その他ラインナップ: 可燃性ガス/毒性ガス検知用 (GD-D58・AC・GH, GD-D58・DC・GH)

拡散式・吸引式 MODEL GD-□88シリーズ



GD-K88Ai型 GD-K88Di型

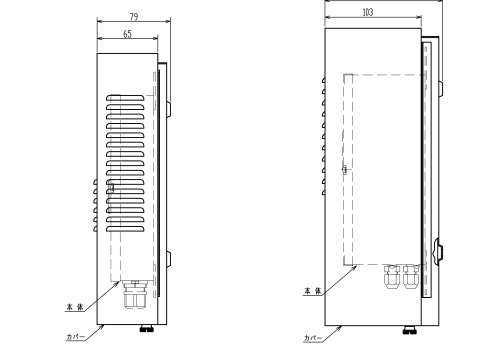
- 各種検定
- TIIS防爆検定合格品
 - HART



仕様

型式	GD-K88Ai	GD-K88Di
検知原理	定電位電解式	
検知対象ガス	毒性ガス	
検知範囲	検知対象ガスによる	
検知方式	拡散式	吸引式 (別途ポンプが必要)
濃度表示	7セグメントLCD (4桁) 表示	
伝送方式*	2線式アナログ伝送 DC4~20mA (負荷抵抗300Ω以下)	
伝送ケーブル	CVVS (2芯) 等防爆工事で認められるシールドケーブル	
電源	DC24V±10%	
使用温湿度範囲	0~40°C (急変無きこと)、30~70%RH (結露無きこと)	
外形寸法 (突起部は除く)	約100(W)×241(H)×48(D)mm	約220(W)×265(H)×90(D)mm
質量	約1.0kg	約2.5kg
防爆構造	本質安全防爆構造 ※安全保持器 (バリア) 使用時	
安全保持器 (推奨品)	ツェナーバリア (MTL728ac) / 絶縁バリア (MTL5541)	

- オプション
- GD-K88Ai 防滴カバー
 - GD-K88Di 防滴カバー



取付: 壁面/パイプ 寸法: 約150(W)×290(H)×79(D)mm
取付: 壁面/パイプ 寸法: 約272(W)×318(H)×126(D)mm

その他ラインナップ: 酸素検知用 (GD-F88Ai, GD-F88Di)
*又は、アナログ4~20mA出力+デジタルHART通信方式