

日本初!!

大気圧を超える高気圧下作業の
酸素濃度測定に!

高圧下用 ポータブル酸素モニター

Model SC-8000 (Pc)

高気圧作業安全衛生規則 対応



ニューマチックケーソン工法
全体概要および主要設備

・高気圧下において測定可能

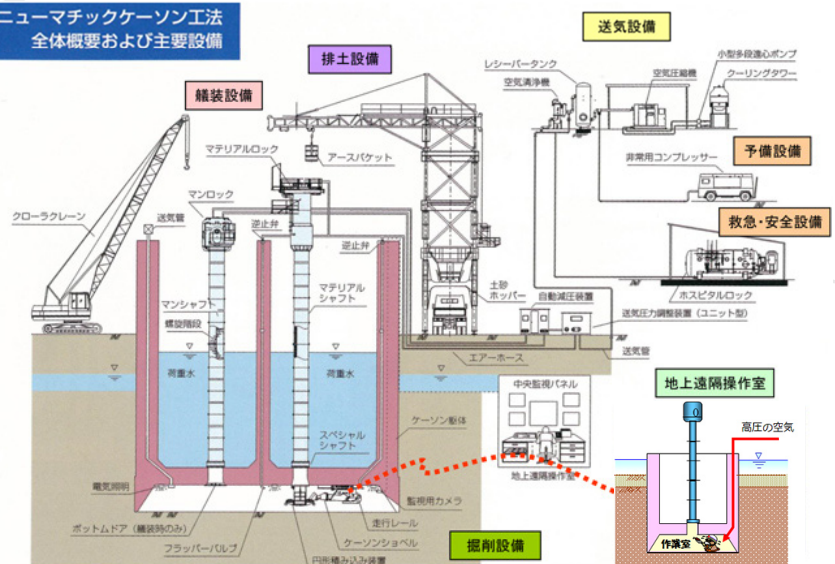
日本で初めて高気圧下で測定可能な酸素計。
圧力変動の影響が少ない定電位電解式センサの搭載
により、高気圧下において安定した測定が可能です。

・圧力表示可能

圧力センサを搭載し、気圧 (kPa)・酸素分圧を表示します。

・使用環境を選ばない安心の IP67相当

粉じんが入らない防じん形、一時的に一定水圧の
条件に水没しても内部に浸水することがない防浸形
(IP67相当)のため、安心してご使用いただけます。



提供元: 日本圧気技術協会

仕様

検知原理	定電位電解式
検知対象ガス	酸素
検知範囲	酸素濃度 0~25vol%/酸素分圧 0~175kPa
警報設定値	酸素濃度 18vol%(L)/23vol%(H) 酸素分圧 18kPa(L)/160kPa(H)
濃度表示	LCDデジタル(7セグメント+記号+バーメーター)
検知方式	ポンプ吸引式
吸引流量	約0.5L/min
各種表示	ガス名表示/電池残量表示/動作状態表示 /フロー確認表示/気圧/酸素分圧/酸素濃度
ブザー音量	95dB(A)以上(30cm)
ガス警報表示	ランプ点滅/ブザー断続/ガス濃度表示点滅
ガス警報動作	自己保持
故障警報 ・自己診断	システム異常/センサ異常/電池電圧低下/校正不良
故障警報表示	ランプ点滅/ブザー断続/内容表示
故障警報動作	自己保持
伝送仕様	IrDA(データログ用)
各種機能	LCDバックライト/データログ/ピーク表示/平均表示 /ログデータ表示/ブザー音量切替/日本語表示
構造	防じん防滴構造(IP67相当)
電源	乾電池ユニット<単3形アルカリ乾電池×3本> リチウムイオン電池ユニット(オプション)
連続使用時間	乾電池ユニット: 約18時間(25°C・無警報・無照明時) リチウムイオン電池ユニット: 約25時間(25°C・無警報・無照明時・満充電時)
使用温度範囲	-10~40°C(急変なきこと)
使用湿度範囲	10~95%RH(結露なきこと)
使用圧力範囲	大気圧~7気圧(709.1kPa)
外形寸法	約154(W)×81(H)×154(D)mm(突起部は除く)
質量	約1.0kg(BUD-8000(N)使用時) /約1.1kg(BUL-8000(N)使用時)

付属品



サンプリング
プローブ



肩掛けベルト



乾電池ユニット

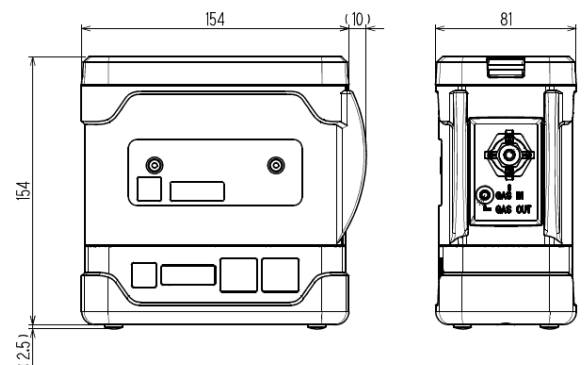


単3形アルカリ乾電池
×3本

オプション(別売品)

- ・リチウムイオン電池ユニット
- ・ACアダプター
- ・ダストフィルター5枚セット(サンプリングプローブ用)
- ・腰ベルト
- ・腰ベルト固定具
- ・サンプリングプローブホルダー
- ・アルコール除去フィルター(中継チューブ付)
- ・酸性ガス除去フィルター(中継チューブ付)
- ・フィルター固定ベルト
- ・アルミランクケース
- ・データログマネジメントプログラム

外観図



理研計器株式会社

本社 〒174-8744 東京都板橋区小豆沢2-7-6
☎(03)3966-1111(代) FAX(03)3558-0043

ホームページ <http://www.rikenkeiki.co.jp/>

(営業所・出張所)

札幌	☎(011)757-7505(代)	金沢	☎(076)240-7060(代)
仙台	☎(022)722-7835(代)	大阪	☎(06)6350-5871(代)
仙台	☎(0235)28-3156(代)	神戸	☎(078)261-3031(代)
水戸	☎(029)306-9321(代)	水島	☎(086)446-2702(代)
水戸	☎(048)598-5090(代)	四国	☎(0897)37-3775(代)
千葉	☎(043)497-6303(代)	広島	☎(082)875-4151(代)
神奈川	☎(045)476-7581(代)	徳山	☎(0834)27-5121(代)
松戸	☎(053)437-9421(代)	福岡	☎(092)692-1161(代)
名古屋	☎(052)411-3636(代)	熊本	☎(096)373-1230(代)
四日市	☎(059)333-7221(代)	大分	☎(097)523-3811(代)



※本カタログの記載事項は、
性能向上のため、お断りなし
に変更する事があります。